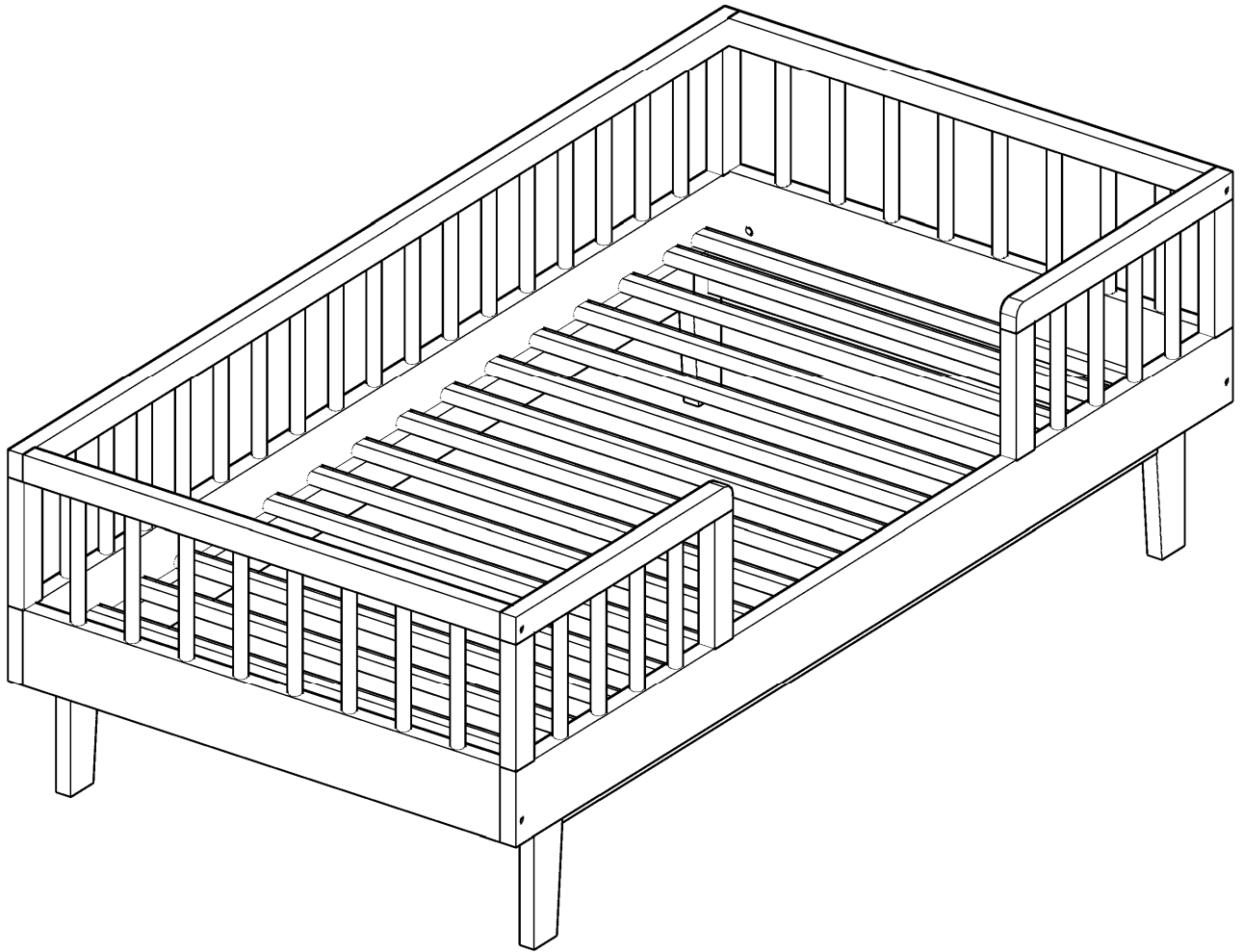


---

## JUNIORBED

Montage instructies

Ware product grootte  
H46 x W164 x D84cm



# VOORDAT U BEGINT

## BELANGRIJK - BEWAAR VOOR TOEKOMSTIGE REFERENTIE - ZORGVULDIG LEZEN.

Dit bed voldoet aan BS EN 716:2008 + A1:2013 en BS8509:2008 + A1:2011.

### WAARSCHUWINGEN

#### WAARSCHUWING:

Kinderen zullen naar waarschijnlijk spelen, stuiten, springen en klimmen op bedden. Het juniorbed daarom niet te dicht bij ander meubilair, ramen, gordijnen, gordijnkoorden of andere koorden plaatsen en het bed dicht tegen een muur plaatsen of een ruimte van 300 mm hebben tussen de muur en de zijkant van het bed.

WAARSCHUWING: Wees u bewust van het risico van open vuur en andere warmtebronnen van sterke

hitte, zoals elektrische haarden, gasvuren, enz. in de nabijheid van het juniorbed.

WAARSCHUWING: Gebruik het juniorbed niet als een onderdeel gebroken is, gescheurd is of ontbreekt en gebruik uitsluitend alleen door de fabrikant goedgekeurde reserveonderdelen.

WAARSCHUWING: Laat niets achter in het juniorbed en plaats niet in de buurt van een ander product dat een houvast kan bieden van gevaar voor verstikking of wurging, bijv. touwtjes, koorden voor gordijnen, enz.

WAARSCHUWING: Gebruik niet meer dan één matras in het juniorbed. De bedden mogen niet te dicht bij andere meubelen of ramen worden geplaatst en moeten ofwel dicht tegen een muur worden geplaatst of een ruimte van 300 mm hebben tussen de muur en de zijkant van het bed.

WAARSCHUWING: Montage alleen door volwassenen.

Zodra het matras op de bedbodem is geplaatst, zorg ervoor dat de ruimte tussen de matras en de zijkanten en uiteinden niet meer dan 30mm mag bedragen.

Laat niets achter in het bed dat voor verstikkings- of wurgingsgevaar kan zorgen.

Montagehulpstukken moeten altijd goed worden aangedraaid en er moet op worden gelet dat er geen schroeven loszitten om te voorkomen dat lichaamsdelen of kleding beschadigd raken.

De gekozen matras moet zodanig zijn dat de interne hoogte (oppervlak van de matras tot aan de bovenrand van het bedframe) ten minste 500 mm bedraagt in de laagste positie van het bedbodem en ten minste 200 mm in de hoogste positie van het bedbodem.

Om letsel door vallen te voorkomen, mag het ledikant niet meer voor het kind worden gebruikt wanneer het kind in staat is uit het bed te klimmen.

De hoogte van het bedbodem is verstelbaar. De laagste stand is het veiligst en moet de stand zijn zodra de baby oud genoeg is om rechtop te zitten.

Wij adviseren de afmetingen van de matras: L 1600 mm x B 800 mm x H 100 mm

#### Wat te doen

Als je klaar bent om te beginnen, zorg dan dat je het juiste gereedschap hebt en voldoende ruimte. Vanwege de grootte van het product raden wij aan het te monteren in de ruimte bestemd voor gebruik.

Verwijder alle verpakkingsmaterialen en plaats de onderdelen op een schoon oppervlak om ze te beschermen tegen beschadigingen.

Wij raden aan de verpakking te gebruiken om de oppervlakken te beschermen tijdens montage.

Controleer zorgvuldig of u alle onderdelen heeft voordat u met de montage begint.

Een algemene reiniging moet ongeveer eenmaal per maand worden uitgevoerd door een licht bevochtigde zachte doek te gebruiken en vervolgens met een droge, schone zachte doek te poetsen.

Laat nooit enige vorm van vloeistof op uw meubels achter. Absorptie kan leiden tot afwerkingen de-laminieren.

Wanneer u uw gemonteerde bed verplaatst, kunt u het bed het beste optillen en nooit slepen.

Controleer regelmatig de stabiliteit en veiligheid van het bed. Gelieve regelmatig de bevestigingsmiddelen te controleren en indien nodig opnieuw aan te draaien

#### Wat niet te doen

Spring niet op uw meubels

Blijf uit de buurt van vuur en andere bronnen van sterke hitte, zoals elektrische haarden, gasvuur enz.

Trek niet aan uw meubels

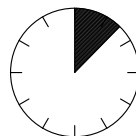
Gebruik geen meubelpolish op siliconenbasis. Silicone in meubelpolish kan de laklaag afbreken

Niet op dit product staan of springen

### Aantal personen nodig voor de montage

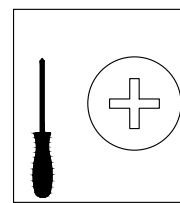
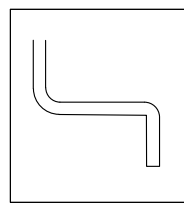
Er zijn twee personen nodig om dit artikel te monteren

### Time to assemble

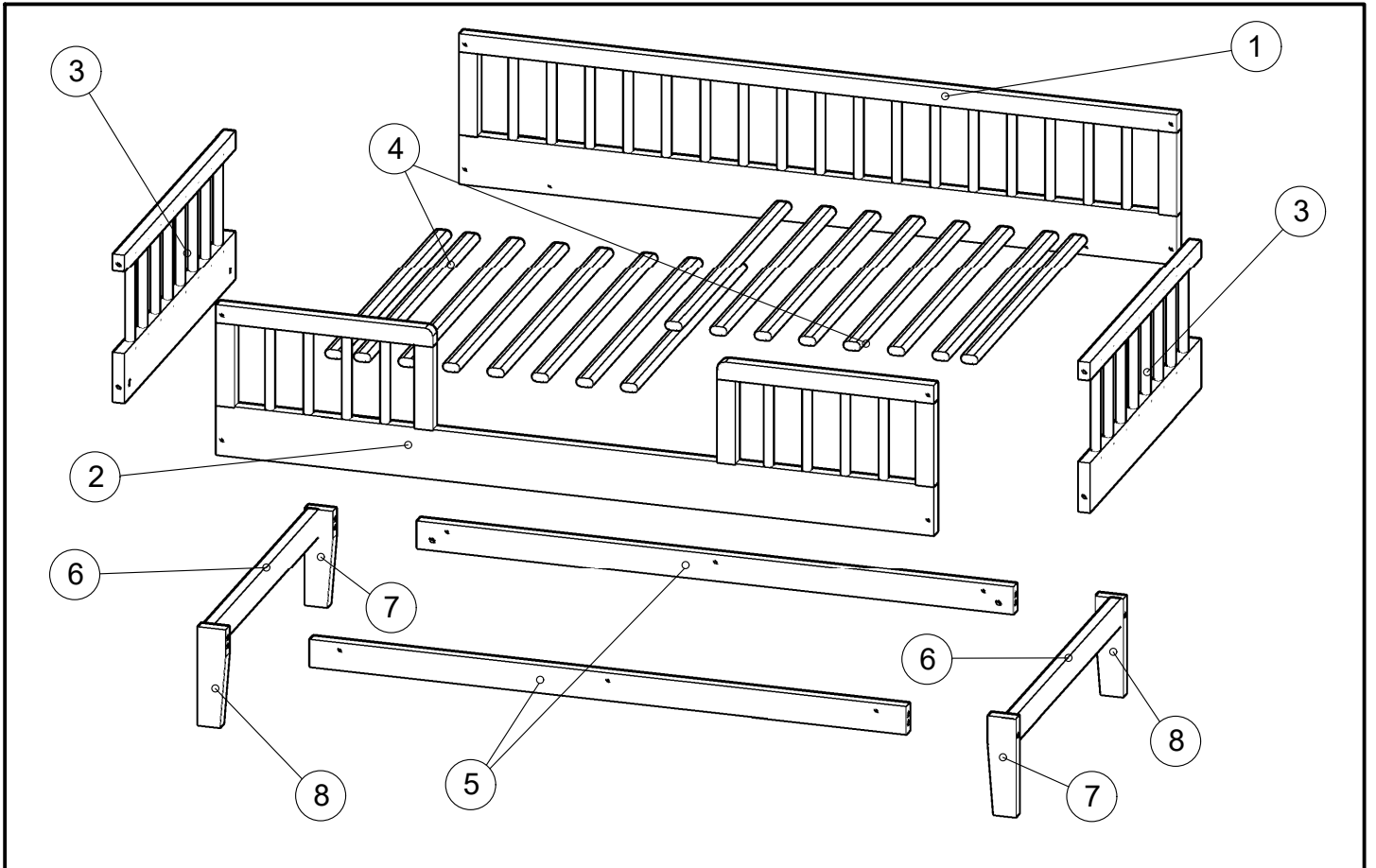


1,5 uur

### Benodigd gereedschap



niet meegeleverd



Ref	Größe / Size	Ansicht/Visual	Qty	Ctn	Ref	Größe / Size	Qty
1	31 x 165 cm		1	1	A	6 x 80 mm	4
2	31 x 165 cm		1	1	B	10 x 13 mm	12
3	31 x 80 cm		2	1	C	N/A	1
4	80 x 80 cm		2	1			
5	140 x 5,5 cm		2	1	D	7 x 35 mm	6
6	76 x 5,5 cm		2	1	E	6 x 60 mm	8
7	20 x 5,5 cm		2	1	F	8 x 35 mm	12
8	20 x 5,5 cm		2	1	G	3 x 35 mm	8

